

DESCRIPCIÓN

# XT701 – XT701G

Kit premontado PCS “Pettinaroli Commissioning Solutions” con válvula de by-pass de 70 mm para limpieza del circuito, válvula **EvoPICV 91 (PICV isoporcentual)**, válvula de bola con filtro integrado **Filterball®**, válvula de drenaje con soporte para manguera, purga de aire y toma de presión adicional. **VERSIÓN CON ROSCA NPT.**

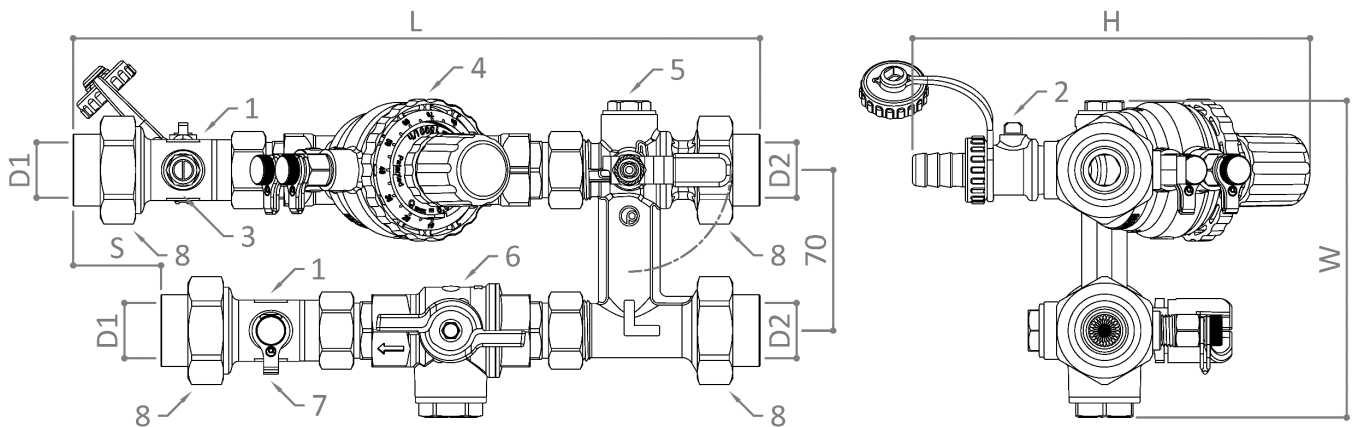
El kit se suministra listo para su instalación y contiene todos los componentes necesarios para la instalación y funcionamiento de los fan-coils. El by-pass evita que el flujo cruce la PICV en dirección inversa.

Cada kit se somete a pruebas de fugas en fábrica y se certifican el 100% de las unidades fabricadas. La **PICV** es mantenible y tiene dos tomas de presión para la puesta en marcha (commissioning) y la optimización del sistema.

La válvula **Filterball®** es una válvula de bola con filtro integrado dentro de la esfera. Características principales: vástago montado internamente, triple sello, prensaestopas ajustable y pérdida de carga inferior a un filtro Y tradicional. Filtro de acero inoxidable FM28: máxima facilidad de inspección y mantenimiento.

Casco aislante disponible, si el aislamiento se incluye con el kit la nomenclatura pasa a ser **XT701G**. Más información en el capítulo CASCO AISLANTE.

DIMENSIONES



Dimensiones en mm

Kit	H	W	S	L	D1	D2	Peso [kg]
XT701 – ½” – 0.66 GPM	150.5	139	3	282	½” NPT	½” NPT	2.33
XT701 – ½” – 2.64 GPM	150.5	139	3	282	½” NPT	½” NPT	3.03
XT701 – ½” – 3.43 GPM	150.5	139	3	282	½” NPT	½” NPT	2.84
XT701 – ¾” – 4.40 GPM	151	139	38.5	298.5	¾” NPT	¾” NPT	3.21
XT701 – ¾” – 6.60 GPM	151	139	38.5	298.5	¾” NPT	¾” NPT	3.16

CONVERSIÓN UNIDADES DE MEDIDA

PRESIÓN	Multiplicar por					PRESIÓN
	kPa	0.01	Bar	100	kPa	
	kPa	0.1	mH <sub>2</sub> O	10	kPa	
	KPa	0.145	psi	6.895	kPa	
	bar	14.503	psi	0.0689	bar	

CAUDAL	Multiplicar por					CAUDAL
	m <sup>3</sup> /h	1000	l/h	0.001	m <sup>3</sup> /h	
	m <sup>3</sup> /h	0.277	l/s	3.6	m <sup>3</sup> /h	
	m <sup>3</sup> /h	4.403	GPM (US)	0.227	m <sup>3</sup> /h	
	l/h	0.0044	GPM (US)	227.1	l/h	

**LISTA DE MATERIALES**

#	Figura	Descripción	QTÀ	Material
1	1020P (18mm G ¾")	Conexión cruz roscada	2	CuZn40Pb2 CW617N
2	148SC ½" x 15mm	Válvula de drenaje	1	CuZn40Pb2 CW617N
3	699C ¼"	Válvula de purga de aire	1	CuZn39Pb3 CW614N
4	91VL ½" – 0.66 GPM 91L ½" – 2.64 GPM 91H ½" – 3.43 GPM 91L ¾" – 4.40 GPM 91H ¾" – 6.60 GPM	PICV Evo  91	1	CuZn36Pb2As CW602N NDA
5	XT7BP ¾" x 1 ⅛"	Válvula de by-pass 70 mm	1	CuZn36Pb2As CW602N NDA
6	52F ½" o ¾"	Válvula <b>Filterball®</b>	1	CuZn36Pb2As CW602N NDA
7	T90 ¼"	Toma de presión	1	CuZn40Pb2 CW617N
8	90RF ½" NPT	Racor de conexión	4	CuZn40Pb2 CW617N
	T100G ¾" NPT	Racor de conexión	4	CuZn38As CW511L NDA

Para más información técnica y de mantenimiento consultar las especificaciones técnicas específicas de cada componente.

→ Para kits de ½"  
→ Para kits de ¾"

**CARACTERÍSTICAS TÉCNICAS**

Distancia entre centros [mm]	Conexiones*	Rango de caudal		PICV min ΔP [psi]	Kit min ΔP [psi]	Cv by-pass	Capacidad de filtrado [µm]
		Mínimo [GPM]	Máximo [GPM]				
70	½" F x ½" F	0.066	0.66	2.901	3.626	3	700
	½" F x ½" F	0.264	2.64	3.626	5.076		
	½" F x ½" F	0.343	3.43	5.076	5.076		
	¾" F x ¾" F	0.440	4.40	4.351	6.527		
	¾" F x ¾" F	1.981	6.60	5.076	7.252		

\*Todas las conexiones se realizan mediante unión.


**DATOS**

Características	
Presión nominal	PN25 (PN16 con mangueras flexibles)
Rango de caudal	0.066÷6.60 GPM; dependiendo del tipo de PICV
Rango de temperatura de funcionamiento*	14÷212°F
Rango de presión diferencial de funcionamiento	2.901÷87 psi; el mínimo depende del tipo de PICV
Precisión de limitación de caudal (histéresis)	Pos.9 ±5% para ΔP < 1 bar. Otro ±10% para ΔP > 1 bar al 100%
Característica de la válvula de control	Isoporcentual
Tasa de fuga de la válvula de control IEC 60534-4	Clase IV
Tipo de rosca	NPT
Líquido**	Agua o agua+glicol 30%

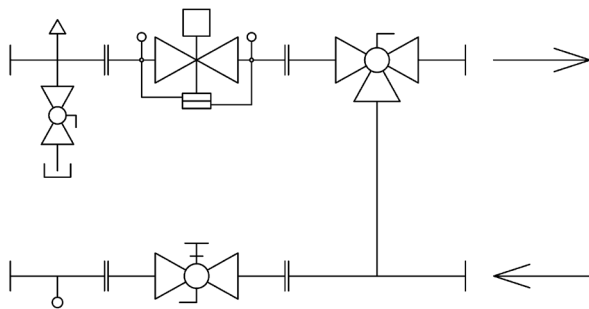
\*Sin congelación ni vapor. Por debajo de 32°F es necesario añadir glicol. Para conocer los límites de temperatura específicos de los actuadores, consulte las especificaciones técnicas específicas. \*\*La calidad del agua debe cumplir con todas las especificaciones expresadas en la ficha técnica de la válvula PICV.

**ACCESORIOS**

- Mangueras flexibles en caucho sintético y recubiertas con trenza de acero inoxidable, serie **EvoFLEX**. Para obtener más información, consulte la especificaciones técnica específica;
- Dispositivo de medición de flujo y caudal Venturi serie **CV90** (precisión ±3%). Para obtener más información, consulte la especificaciones técnica específica.

 Los accesorios no están incluidos en el kit.

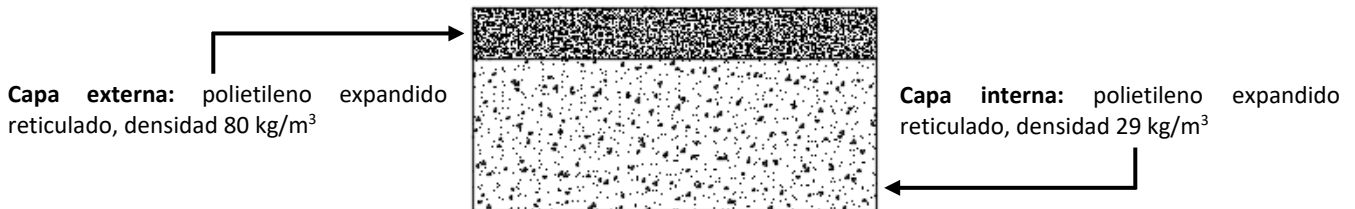
**ESQUEMA FUNCIONAL**



**CASCO AISLANTE**

Casco aislante clasificado UL compuesto por **2 carcasas** unidas por **Velcro®** (múltiples aperturas y cierres en fase de mantenimiento y puesta en marcha) y realizados según una estructura tipo sándwich:

- **Capa externa** compuesta de material aislante de alta densidad para dar rigidez a la estructura del casco;
- **Capa interna** compuesta de material aislante de baja densidad para aumentar el propiedad aislante.

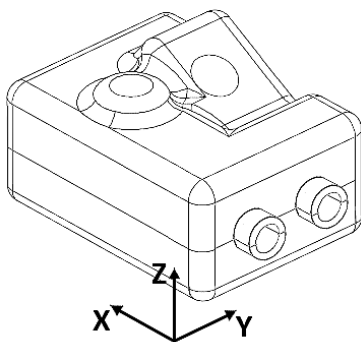


Espesor total 20 mm.

Para las características técnicas de los materiales aislantes utilizados consultar la siguiente tabla:

	Norma	Material aislante		Unidad de medida
<b>Densidad</b>	ISO 845	29	80	Kg/m <sup>3</sup>
<b>Resistencia a la compresión (50% de deformación)</b>	ISO 3386/1	88	260	kPa
<b>Resistencia a la tracción longitudinal</b>	ISO 1798	0.18	0.80	MPa
<b>Alargamiento longitudinal</b>	ISO 1798	120 (ruptura)	170 (ruptura)	%
<b>Distorsión residual 22h a 73°F 25% de deformación 24h después del lanzamiento</b>	ISO 1856	13	1.5	%
<b>Rango de temperatura de funcionamiento</b>	-	-76/+194	-76/+194	°F
<b>Conductividad térmica (104°F)</b>	EN 12667	0.040	0.049	W/mK
<b>Resistente al fuego</b>	UL94	HF1	HF2	-

Si el casco aislante se incluye con el kit PCS, la nomenclatura pasa a ser **XT701G**. Las dimensiones de los cascos se definen a continuación:

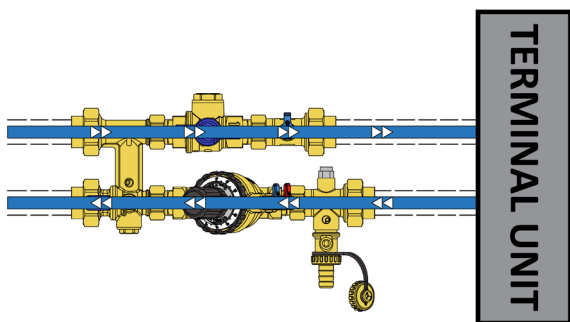


Kit	X [mm]	Y [mm]	Z [mm]
XT701G – ½" – 0.66 GPM	340	180	170
XT701G – ½" – 2.64 GPM	340	180	170
XT701G – ½" – 3.43 GPM	340	180	170
XT701G – ¾" – 4.40 GPM	340	180	170
XT701G – ¾" – 6.60 GPM	340	180	170

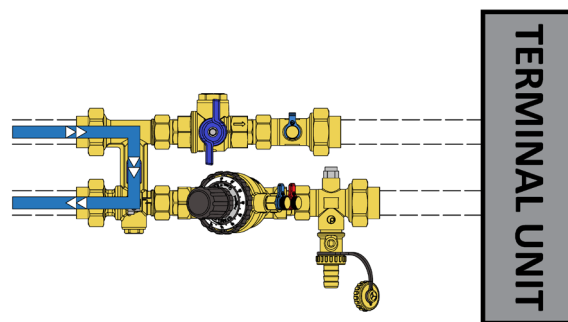


Imagen publicada con fines demostrativos. La forma real del casco aislante puede variar según el tipo de kit.

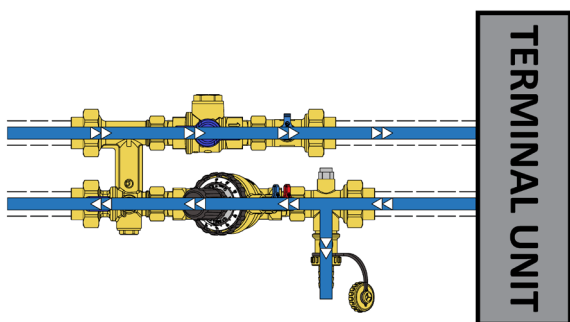
OPERACIONES



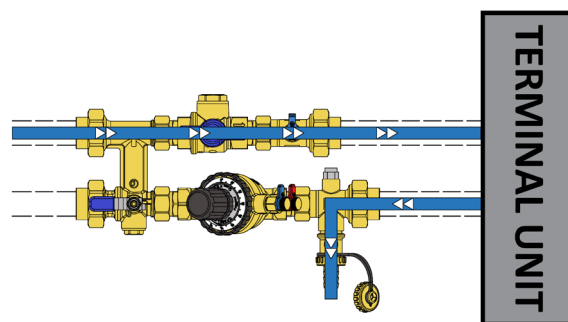
**Modo operativo:** funcionamiento del sistema



**Modo flushing:** limpieza de la tubería principal y mantenimiento de la unidad terminal



**Modo lavado directo:** limpieza directa entrando por la impulsión



**Modo back flush:** lavado de la unidad terminal

La válvula de drenaje en las imágenes se muestra girada únicamente con fines de demostración del funcionamiento.

ACTUADORES

Figura	Tipo*	Voltaje			Tipo de control				Propiedad			Carrera	Adaptador
		24V	120V	230V	ON/OFF	PWM	3 PUNTOS	PROP. 0-10V	FEED BACK	FAIL SAFE	MICRO SWITCH		
VA7483	EM	X						X	X			6.3 mm**	0A7010
VA7484	EM	X						X	X	X		6.3 mm**	0A7010
VM000	EM	X						X	X			6.5 mm**	76TE (incluido)
VM060	EM	X						X	X	X		6.5 mm**	76TE (incluido)
VA7481	EM	X			X		X					6.3 mm	0A7010
RVAZ2	EM		X	X	X		X					8.5 mm**	0A748X
VA7481	EM			X	X		X					6.3 mm	0A7010
A544P3	TE	X						X				4 mm	VA64 (incluido)
V544O2	TE	X			X	X						4 mm	VA64 (incluido)
A544O4	TE	X			X	X					X	4 mm	VA64 (incluido)
MT541O2	TE		X		X							4 mm	0A7010 (incluido)
V542O2	TE			X	X	X						4 mm	VA64 (incluido)
A542O4	TE			X	X	X					X	4 mm	VA64 (incluido)

\*Tipo de actuador: EM=ElectroMecánico o TE=TermoEléctrico. \*\*Equipado con sistema de reconocimiento automático de la carrera.



Serie V54



Serie VA748



Serie VMO



Serie RVAZ2



Serie MT54



Serie A54

Donde no se indique, el adaptador no está incluido con el actuador. Para más información técnica sobre los actuadores, consultar las especificaciones técnicas específicas.

**INSTALACIÓN**

Por razones de seguridad eléctrica, la válvula PICV sólo se puede instalar en una posición entre vertical y horizontal si se monta un actuador: se debe evitar la instalación en posición invertida con actuador hacia abajo (Fig. 1). Además, es necesario prestar atención a la orientación de la válvula **Filterball**® que, al estar equipada internamente con un filtro, no debe instalarse con el flujo orientado de abajo hacia arriba (Fig. 2).

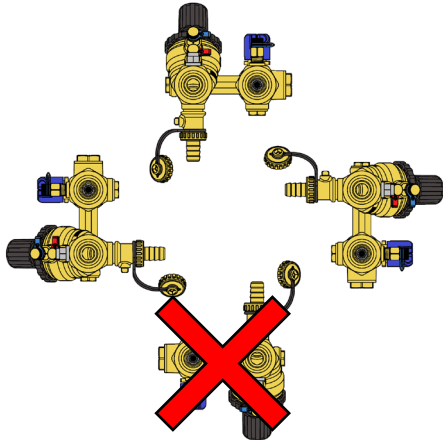


Fig. 1

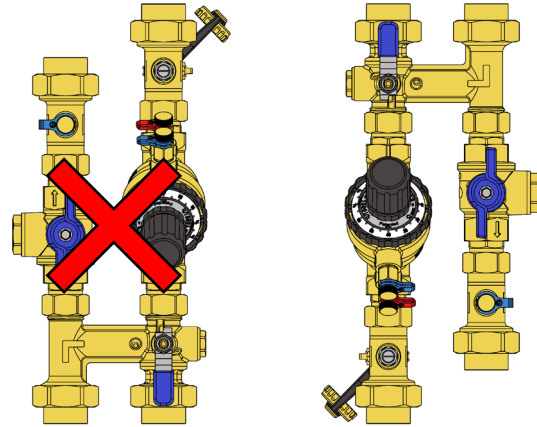


Fig. 2